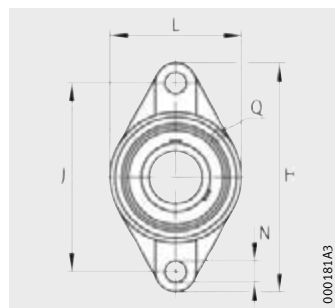


Two-bolt flanged housing units

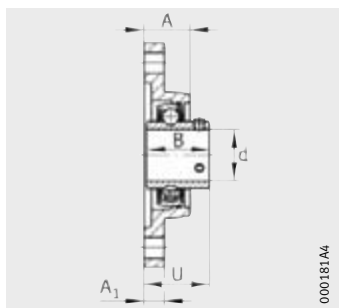
Flake graphite cast iron housings



UCFL

Dimension table · Dimensions in mm

Designation		Housing	Bearing	Mass m ≈kg	Dimensions			
Unit					d	H	J	L
mm	inch							
UCFL204	–	GG.FL204	UC204	0,42	20	113	90	60
–	UCFL204-12	GG.FL204	UC204-12	0,43	19,05	113	90	60
UCFL205	–	GG.FL205	UC205	0,64	25	130	99	68
–	UCFL205-16	GG.FL205	UC205-16	0,64	25,4	130	99	68
UCFL206	–	GG.FL206	UC206	0,88	30	148	117	80
–	UCFL206-18	GG.FL206	UC206-18	0,9	28,575	148	117	80
UCFL207	–	GG.FL207	UC207	1,21	35	161	130	90
–	UCFL207-20	GG.FL207	UC207-20	1,27	31,75	161	130	90
UCFL208	–	GG.FL208	UC208	1,48	40	175	144	100
–	UCFL208-24	GG.FL208	UC208-24	1,53	38,1	175	144	100
UCFL209	–	GG.FL209	UC209	1,95	45	188	148	108
–	UCFL209-28	GG.FL209	UC209-28	1,97	44,45	188	148	108
UCFL210	–	GG.FL210	UC210	2,23	50	197	157	115
–	UCFL210-30	GG.FL210	UC210-30	2,3	47,625	197	157	115
UCFL211	–	GG.FL211	UC211	2,87	55	224	184	130
–	UCFL211-32	GG.FL211	UC211-32	3,02	50,8	224	184	130
UCFL212	–	GG.FL212	UC212	3,96	60	250	202	140
–	UCFL212-36	GG.FL212	UC212-36	4,1	57,15	250	202	140



UCFL

						Basic load ratings	
A	A ₁	N	B	U	Q	dyn. C _r N	stat. C _r N
25,5	12	12	31	33,3	M6	12 800	6 600
25,5	12	12	31	33,3	M6	12 800	6 600
27	15	16	34,1	35,8	M6	14 000	7 800
27	15	16	34,1	35,8	M6	14 000	7 800
31	14	16	38,1	40,2	M6	19 500	11 300
31	14	16	38,1	40,2	M6	19 500	11 300
34	16	16	42,9	44,4	M6	25 500	15 300
34	16	16	42,9	44,4	M6	25 500	15 300
36	16	16	49,2	51,2	M6	32 500	19 800
36	16	16	49,2	51,2	M6	32 500	19 800
38	18	19	49,2	52,2	M6	32 500	20 400
38	18	19	49,2	52,2	M6	32 500	20 400
40	18	19	51,6	54,6	M6	35 000	23 200
40	18	19	51,6	54,6	M6	35 000	23 200
43	20	19	55,6	58,4	M6	43 500	29 000
43	20	19	55,6	58,4	M6	43 500	29 000
48	20	23	65,1	68,7	M6	52 000	36 000
48	20	23	65,1	68,7	M6	52 000	36 000