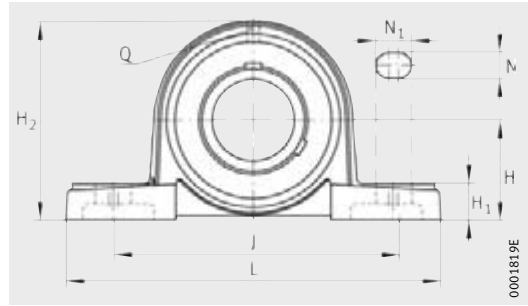


Plummer block housing units

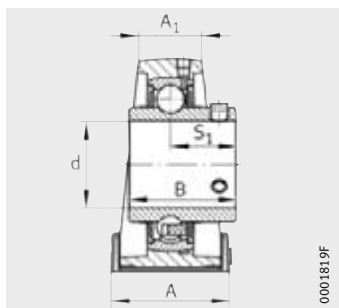
Flake graphite cast iron housings
with long base



UCP

Dimension table · Dimensions in mm

Designation		Housing	Bearing	Mass m ≈kg	Dimensions			
Unit					d	H	J	L
mm	inch							
UCP204	–	GG.P204	UC204	0,65	20	33,3	95	127
–	UCP204-12	GG.P204	UC204-12	0,66	19,05	33,3	95	127
UCP205	–	GG.P205	UC205	0,79	25	36,5	105	140
–	UCP205-16	GG.P205	UC205-16	0,79	25,4	36,5	105	140
UCP206	–	GG.P206	UC206	1,29	30	42,9	121	165
–	UCP206-18	GG.P206	UC206-18	1,31	28,575	42,9	121	165
UCP207	–	GG.P207	UC207	1,55	35	47,6	127	167
–	UCP207-20	GG.P207	UC207-20	1,6	31,75	47,6	127	167
UCP208	–	GG.P208	UC208	1,84	40	49,2	137	184
–	UCP208-24	GG.P208	UC208-24	1,89	38,1	49,2	137	184
UCP209	–	GG.P209	UC209	2,2	45	54	146	190
–	UCP209-28	GG.P209	UC209-28	2,21	44,45	54	146	190
UCP210	–	GG.P210	UC210	2,77	50	57,2	159	206
–	UCP210-30	GG.P210	UC210-30	2,85	47,625	57,2	159	206
UCP211	–	GG.P211	UC211	3,41	55	63,5	171	219
–	UCP211-32	GG.P211	UC211-32	3,56	50,8	63,5	171	219
UCP212	–	GG.P212	UC212	4,62	60	69,8	184	241
–	UCP212-36	GG.P212	UC212-36	4,75	57,15	69,8	184	241



UCP

0001819F

									Basic load ratings	
A	A ₁	H ₁	H ₂	N	N ₁	B	S ₁	Q	dyn. C _r N	stat. C _r N
38	23	14	65	13	19	31	18,3	M6	12 800	6 600
38	23	14	65	13	19	31	18,3	M6	12 800	6 600
38	23	15	71	13	19	34,1	19,8	M6	14 000	7 800
38	23	15	71	13	19	34,1	19,8	M6	14 000	7 800
48	25	17	83	17	21	38,1	22,2	M6	19 500	11 300
48	25	17	83	17	21	38,1	22,2	M6	19 500	11 300
48	26	18	93	17	21	42,9	25,4	M6	25 500	15 300
48	26	18	93	17	21	42,9	25,4	M6	25 500	15 300
54	29	18	98	17	21	49,2	30,2	M6	32 500	19 800
54	29	18	98	17	21	49,2	30,2	M6	32 500	19 800
54	30	20	106	17	21	49,2	30,2	M6	32 500	20 400
54	30	20	106	17	21	49,2	30,2	M6	32 500	20 400
60	31	21	114	20	25	51,6	32,6	M6	35 000	23 200
60	31	21	114	20	25	51,6	32,6	M6	35 000	23 200
60	32	23	126	20	25	55,6	33,4	M6	43 500	29 000
60	32	23	126	20	25	55,6	33,4	M6	43 500	29 000
70	34	25	138	20	25	65,1	39,7	M6	52 000	36 000
70	34	25	138	20	25	65,1	39,7	M6	52 000	36 000